

Elcometer 415

Digitales Schichtdicken-Messgerät

Bedienungsanleitung



Die in dieser Anleitung beschriebenen Messgeräte fallen in den Schutzbereich folgender Patentschriften:

FNF UK Patent Nr: GB2306009B; FNF US Patent Nr: 5886522

CE Dieses Produkt erfüllt die Vorschriften für die elektromagnetische Verträglichkeit. Dieses Produkt entspricht der Klasse B, Gruppe 1 ISM Ausrüstung gemäss CISPR 11. Gruppe 1 ISM Produkt: Ein Produkt in welchem absichtlich eine Radiofrequenzenergie erzeugt oder eine gekoppelte Leitfähigkeit verwendet wird welche für die Funktion des Gerätes notwendig ist.

Klasse B Produkte sind für den Einsatz in öffentlichen Einrichtungen und in Einrichtungen die mit einem Niederspannungsnetzwerk ausgestattet sind wie Gebäude für öffentliche Zwecke.

elcometer[®] ist ein eingetragenes Waren- zeichen von Elcometer Limited. Alle anderen Warenzeichen anerkannt.

Änderungen in der technischen Spezifikation, Ausstattung, Design und Lieferumfang ohne Vorankündigung vorbehalten.

© Copyright Elcometer Limited. 2009.

Alle Rechte vorbehalten. Kein Teil dieses Dokuments dürfen weder ganz noch teilweise ohne vorherige Genehmigung durch Elcometer Limited. (elektronisch, mechanisch, magnetisch, optisch oder anders) reproduziert, übertragen, geändert, gespeichert oder übersetzt werden.

Eine Kopie dieser Bedienungsanleitung steht auch auf unserer Webseite unter www.elcometer.de.

INHALT

Kapitel	Seite
1 ZU IHREM SCHICHTDICKENMESSGERÄT	2
2 LIEFERUMFANG	2
3 BATTERIEN	3
4 EIN-/AUSSCHALTEN	3
5 SPRACHEN	4
6 EINHEITEN WÄHLEN	4
7 MESSUNGEN DURCHFÜHREN	4
8 DAS MENÜ	5
9 ANPASSUNG DER KALIBRIERUNG DES SCHICHTDICKENMESSGERÄTS	5
10 SONDEN	6
11 AUFBEWAHRUNG	6
12 PFLEGE UND WARTUNG	6
13 TECHNISCHE DATEN	7

Vielen Dank dass Sie sich für das Elcometer 415 Schichtdicken-Messgerät entschieden haben.
Willkommen bei Elcometer.

Elcometer ist ein weltweit führendes Unternehmen in der Konstruktion, Herstellung und dem Vertrieb von Beschichtungsprüfgeräten. Unsere Produkte decken alle Bereiche der Beschichtungsprüfung ab: von der Entwicklung über die Anwendung bis zur Inspektion nach der Anwendung.

Das Elcometer 415 Schichtdicken-Messgerät setzt einen neuen Standard in dieser Geräteklasse. Mit dem Erwerb dieses Messgerätes haben Sie nun Zugang zum weltweiten Service und Support von Elcometer Instruments. Weitere Informationen finden Sie auf unserer Webseite unter www.elcometer.de

1 ZU IHREM SCHICHTDICKENMESSGERÄT

Das Schichtdickenmessgerät Elcometer 415 ist ein tragbares Gerät zur schnellen und genauen Messung der Schichtdicke von glatten, flachen und nicht gestrahlten Metalluntergründen.

Die Sonde Ihres Messgerätes ist geeignet für Messungen auf ferritischen (Fe) und NF Metall- untergründen.



2 LIEFERUMFANG

- Elcometer 415 Schichtdickenmessgerät
- 4 Prüffolien: 50, 125, 500 & 1000µm / 2, 5, 20 & 40mils (Nur Schichtdickenmessgerät für Farb- und Pulverbeschichtung)
- 4 Prüffolien: 25, 75, 125 & 250µm / 1, 3, 5 & 10mils (Nur Schichtdickenmessgerät für Autos)

- Eisen Prüfstück (Nur Schichtdickenmessgerät für Autos)
- Nicht-Eisen Prüfstück (Nur Schichtdickenmessgerät für Autos)
- Tragekoffer
- Batterien
- Bedienungsanleitung

Das Elcometer 415 wird in einer Kartonbox mit Kunsstoffeinlage geliefert. Bitte stellen Sie sicher, dass die Entsorgung der Verpackungsmaterialien gemäss der örtlich geltenden Richtlinien durchgeführt wird. Für näher Informationen wenden Sie sich bitte an die örtlichen Behörden.


3 BATTERIEN

Bitte verwenden Sie zwei LR03 (AAA) Trockenbatterien oder entsprechende Akkus. Bitte achten Sie auf die korrekte Polarität.

Ist das Batteriesymbol  oben rechts im Display leer, werden neue Batterien benötigt.

4 EIN-/AUSSCHALTEN

Um das Elcometer 415 einzuschalten, drücken Sie die Taste  oder betätigen die Sonde.

Das Gerät schaltet sich nach ca. 60 Sekunden automatisch ab; zur manuellen Abschaltung drücken Sie  bis die Displayanzeige erlischt.

5 SPRACHEN

Zum Wechsel der Menüsprache wählen Sie MENU/SETUP/LANGUAGES oder schalten das Gerät bei gedrückt gehaltener linker Softkey-Taste.

6 EINHEITEN WÄHLEN

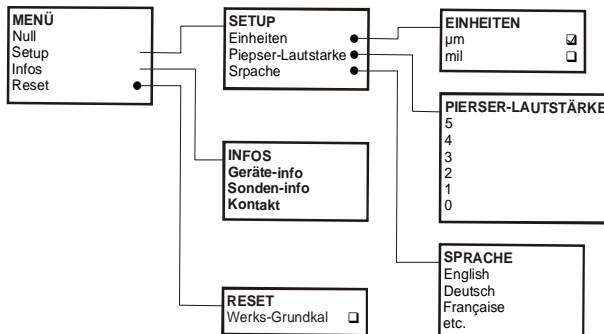
Um die Messeinheiten zu wechseln, wählen Sie MENU/SETUP/UNITS

7 MESSUNGEN DURCHFÜHREN

Drücken Sie die Sonde gleichmässig und in rechtem Winkel gegen die zu messende Oberfläche. Die Schichtdicke, die Substratart und die Messeinheit werden im Display angezeigt.

8 DAS MENÜ

Drücken Sie die Taste MENÜ um alle Funktionen des Elcometer 415 zu erreichen.



9 ANPASSUNG DER KALIBRIERUNG DES SCHICHTDICKENMESSGERÄTS

Bevor Sie Messungen vornehmen passen Sie bitte immer die Kalibrierung Ihres Gerätes an durch Nullung auf einer ähnlichen unbeschichteten Stahl- oder Aluminiumprobe mit der gleichen Dicke wie der beschichtete Untergrund und einer ähnlich glatten Oberfläche wie die tatsächlich zu messende Oberfläche.

1. Wählen Sie MENÜ/NULL
2. Folgen Sie den Anweisungen im Display und setzen die Sonde auf das unbeschichtete Substrat.

Das Display zeigt 0 μm (oder 0.0 mil) und das Elcometer 415 ist nun bereit für Messungen.

Falls Sie die Kalibrierung Ihres Gerätes überprüfen möchten, können Sie hierzu die mitgelieferten Kalibrierfolien verwenden.

Ist kein unbeschichteter Originaluntergrund verfügbar, so wählen Sie bitte die Werkseinstellung:

Wählen Sie MENÜ/RESET/WERKS-GRUNDKAL. /JA.

10 SONDEN

Die im Elcometer 415 integrierte Messsonde ist ein Verschleissprodukt! Die Lebensdauer hängt von der Anzahl der Messungen und der zu prüfenden Oberfläche ab. Durch vorsichtiges Aufsetzen der Sonde auf die Oberfläche kann die Lebensdauer erheblich verlängert werden. Im Falle eines Defekts senden Sie Ihr Gerät bitte an Elcometer Limited zur Instandsetzung.

11 AUFBEWAHRUNG



Dieses Messgerät besitzt eine LCD Anzeige. Bei Temperaturen über 50°C kann dieses beschädigt werden. Dies kann z.B. bei Aufbewahrung im Kfz in direktem Sonnenlicht auftreten.

12 PFLEGE UND WARTUNG

Sie besitzen eines der modernsten und effektivsten Porenprüfgeräte der Welt. Bei etwas Pflege hält das Gerät ein Leben lang.

Das Elcometer 415 besitzt keine zu wartenden Teile oder Komponenten. Im unwahrscheinlichen Fall eines Defektes solltes das Gerät an Elcometer gesendet werden. Kontaktdaten finden Sie unter: Die Garantie erlischt bei Öffnen des Gerätes.

- Gespeichert im Gerät: (MENÜ / INFO/ KONTAKT).
- Auf der Rückseite des Umschlages der Bedienungsanleitung.

Im Internet unter www.elcometer.de

13 TECHNISCHE DATEN

Messbereich:	0 µm bis1000 µm (0 mils bis40 mils)
Messgenauigkeit:	±3% oder ±3 µm ^a (±0.12 mil)
Auflösung:	1 µm (0.1 mils)
Betriebs-temperatur:	0°C bis50°C (32°F to 120°F) (a ussen ^b)
Betriebs-temperatur (Sonde):	80°C (maximal)(176°F)
Lager-temperatur:	-10°C bis 55°C (14°F bis130°F)
Batterien:	2 x LR03 (AAA), Alkaline ^c Trockenbatterien oder entsprechende Akkus.

Änderungen der technischen Spezifikation, Lieferumfang und Design vorbehalten.

- Je nach welcher Wert zuerst erreicht wird.
- Der Betrieb ausserhalb dieser Grenzen hängt von den klimatischen Bedingungen ab. Falls notwendig kontaktieren Sie bitte Elcometer Instruments für weitere Informationen.
- Akalische Batterien sind Sondermüll und dürfen nicht über den normalen Hausmüll entsorgt werden! Für nähere Informationen wenden Sie sich bitte an die örtlichen Behörden. **Batterien bitte nicht in Feuer werfen.**