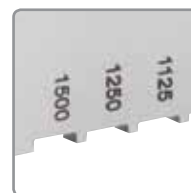
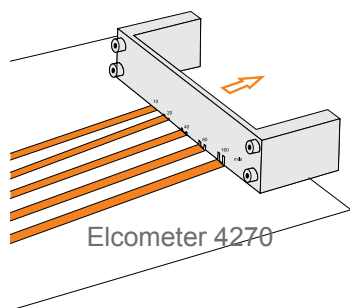


Elcometer 4270 Ablauf-Prüfrakel

Die aus Edelstahl gefertigte Elcometer 4270 Ablaufprüfrakel hat eine gerade Abziehkante, die mit 10 in der Tiefe zunehmenden Aussparungen versehen ist. Sie dient zum Ermitteln des Widerstands eines Beschichtungsmaterials gegen das Durchsacken unter Einwirkung der Schwerkraft.

Eine Kontrastkarte wird unmittelbar vertikal mit dem dünnsten Film oben abgelegt.



Verwendbar gemäß:

ASTM D 4400, FTMS 141 4494.1

Technische Spezifikationen

C

Bestellnummer		Beschreibung ⁺	Bereich		Aussparung in		Zertifikat
Metrisch	Imperial		µm	mils	µm	mils	
K0004270M001	K0US4270M001	Elcometer 4270/1	75 - 300	3 - 12	75, 75, 100, 125, 150, 175, 200, 225, 250, 275, 300	3, 3, 4, 5, 6, 7, 8, 9, 10, 11, 12	○
K0004270M002	K0US4270M002	Elcometer 4270/2	25 - 150	1 - 6	25, 37, 50, 62, 75, 87, 100, 112, 125, 137, 150	1, 1.5, 2., 2.5, 3, 3.5, 4, 4.5, 5, 5.5, 6	○
K0004270M203	K0US4270M203	Elcometer 4270/3	350 - 1500	14 - 60	350, 400, 450, 500, 620, 750, 875, 1000, 1125, 1250, 1500	14, 16, 18, 20, 25, 30, 35, 40, 45, 50, 60	○
K0004270M204	K0US4270M204	Elcometer 4270/4	100 - 600	4 - 24	100, 150, 200, 250, 300, 350, 400, 450, 500, 550, 600	4, 6, 8, 10, 12, 14, 16, 18, 20, 22, 24	○

⁺ Elcometer 4270 Gesamtbreite: 127mm (5")

○ Kalibrierzertifikat optional erhältlich