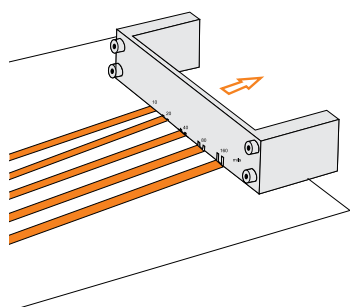


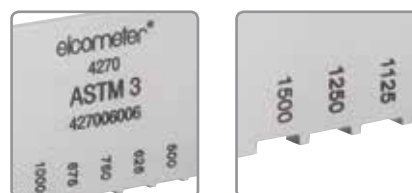
Elcometer 4270 Contrôleur de coulure

Fabriqu  en inox et dot  d'une lame droite, ce contr leur comporte 10 encoches de valeur croissante. Le contr leur de coulure Elcometer 4270 permet d' tablir la r sistance d'un rev tement   la coulure due   la gravit .

Une carte de contraste est imm diatement plac e en position verticale, le film le plus fin en haut.



Elcometer 4270



NORMES:

ASTM D 4400, FTMS 141 4494.1

Caract ristiques Techniques

C

R�f�rence	Description [†]	Gamme		Profondeur des Encoches		Certificat	
		M�trique	Imp�rial	�m	mils		�m
K0004270M001	KOUS4270M001	Elcometer 4270/1	75 - 300	3 - 12	75, 75, 100, 125, 150, 175, 200, 225, 250, 275, 300	3, 3, 4, 5, 6, 7, 8, 9, 10, 11, 12	o
K0004270M002	KOUS4270M002	Elcometer 4270/2	25 - 150	1 - 6	25, 37, 50, 62, 75, 87, 100, 112, 125, 137, 150	1, 1.5, 2., 2.5, 3, 3.5, 4, 4.5, 5, 5.5, 6	o
K0004270M203	KOUS4270M203	Elcometer 4270/3	350 - 1500	14 - 60	350, 400, 450, 500, 620, 750, 875, 1000, 1125, 1250, 1500	14, 16, 18, 20, 25, 30, 35, 40, 45, 50, 60	o
K0004270M204	KOUS4270M204	Elcometer 4270/4	100 - 600	4 - 24	100, 150, 200, 250, 300, 350, 400, 450, 500, 550, 600	4, 6, 8, 10, 12, 14, 16, 18, 20, 22, 24	o

[†] Largeur totale de l'Elcometer 4270: 127mm (5")

o Certificat d' talonnage disponible en option.